

Innenschrankausstattung



 **Quellmalz**
Haus- und Küchentechnik

+4,9%
Preis Anpassung zum 01.08.2023

Innenschrankausstattung

Übersicht

Einbau-Sockelsauger

Seite 03



Stabmixer

Seite 04



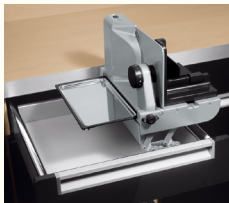
Einbautoaster

Seite 05



Allesschneider

Seite 06



Allesschneider

Seite 07



Serie LeMans II

ab Seite 08



Schüttensatz

3er/6er Schüttensatz

Seite 10



Schüttenset

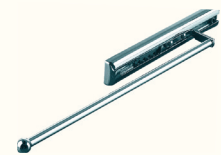
2er/3er Schüttenset

Seite 10



Handtuchhalter

Seite 10



Antirutschmatte

Seite 10



Besteckeinsätze, Korpus 600

Serie Comfort

Seite 11



Innenschrankausstattung

■ Einbau-Sockelsauger

Der Einbau-Sockelsauger SES10 ist eine optimale Ergänzung für das ritter-Einbausortiment. Zudem bleibt das Traditionsunternehmen mit dieser Sortimentserweiterung seiner Unternehmensphilosophie „made in Germany“ ausnahmslos treu. Der Einbau-Sockelsauger ersetzt den umständlichen Einsatz eines handelsüblichen Staubsaugers auf effiziente Art und Weise. Wer also keine Lust mehr hat, sich beim Zusammenkehren des Schmutzes bücken zu müssen oder das Schleppen des mobilen Staubsaugers leid ist, für den ist dieses Gerät genau das Richtige. Krümel und Staub werden einfach davor gekehrt, der Edelstahlknopf kurz mit der Fußspitze angetippt und schon ist der Saugmechanismus aktiviert und wenige Sekunden später der Schmutz verschwunden.

- ab Sockelhöhe von 10 cm, auch nachträglich montierbar
- Breite des Ausschnitts mind. 34,5 cm
- Stromanschluss von 230 Volt, 600 Watt
- durch Antippen des Edelstahlknopfes mit Fuß oder Besen wird der Sauger in Betrieb genommen
- beenden des Saugens automatisch nach 60 Sek. oder durch erneutes Tippen mit Fuß oder Besen
- für handelsübliche Staubsaugerbeutel geeignet
- Farbe: Deckel/Front edelstahloptik
- Zubehör: ist separat bestellbar

Artikelnummer

VK zzgl. MwSt.

SES10	Sockelsauger	680,00 €
SES10-ZB	Zubehörset für Sockelsauger	106,00 €
SES10-SSB	Set Staubsaugerbeutel mit Filter	27,00 €



Set Staubsaugerbeutel

4x Staubsaugerbeutel
mit Anti-Allergen-Filter
1x Filter



Zubehör für Sockelsauger

1x Einschubdüse
1x 3m Saugschlauch
1x Fugendüse
1x Bürstenaufsatz



Innenschrankausstattung

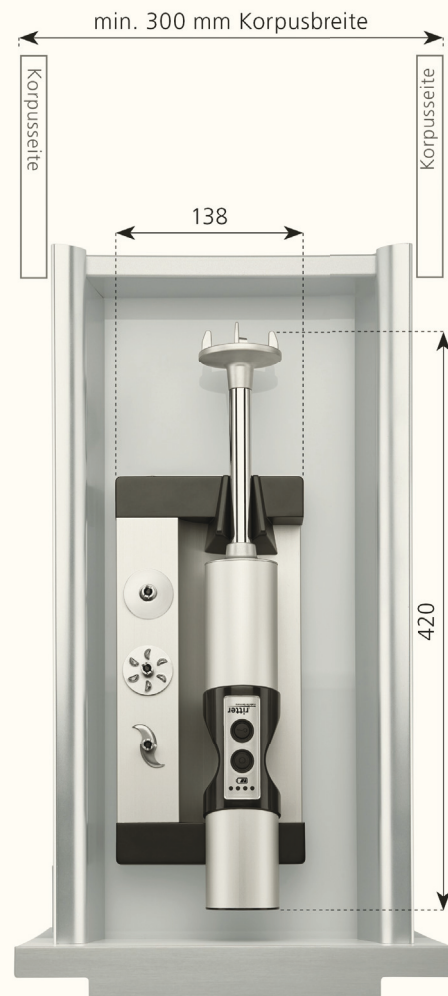
■ Stabmixer-Einbausystem

RITTER Einbau-Stabmixer ESM 50 zur Montage in Schubkästen ab 30 cm Korpusbreite.

Ladestation fest im Schubkasten montiert.

Kabellos: für die größtmögliche Freiheit beim Kochen.

- kabelloser, akkubetriebener Stabmixer
- Ladestation fest im Schubkasten montiert, zur Reinigung werkzeuglos ausbaubar
- LED-Ladestandsanzeige
- vier Aufsätze aus Edelstahl:
 - Universalmesser: Standard-Aufsatz zum Pürieren der meisten Lebensmittel
 - Schlagscheibe: zum luftigen Aufschlagen von Lebensmitteln
 - Rührscheibe: zum Rühren von dickcremigen Speisen
 - Schneidmesser: zum Schneiden von Fleisch und faserigem Obst und Gemüse
- drei Drehzahlstufen: ca. 12000 U/min, ca. 9000 U/min, ca. 6000 U/min
- Gehäuse aus Aluminium, ergonomischer Griff aus Kunststoff
- Sicherheits-2-Finger-Einschaltsystem
- Sicherheits-Abschaltautomatik bei Überlastung oder Überhitzung
- TÜV Rheinland/GS-Zeichen, CE
- Netzteilstecker für Ladestation: Eingangsspannung 100–240 Volt
- Akku: 7,2 V, Lithium-Ionen-Akku: 2,1 Ah
- Gewicht: 1,4 kg (inkl. Ladestation), 1,0 kg Stabmixer
- Maße inkl. Ladestation: H 73 mm, B 138 mm, T 420
- Maße Stabmixer: \varnothing 62 mm, T 420 mm



Artikelnummer

VK zzgl. MwSt.

EMS50

715,00 €

Innenschrankausstattung

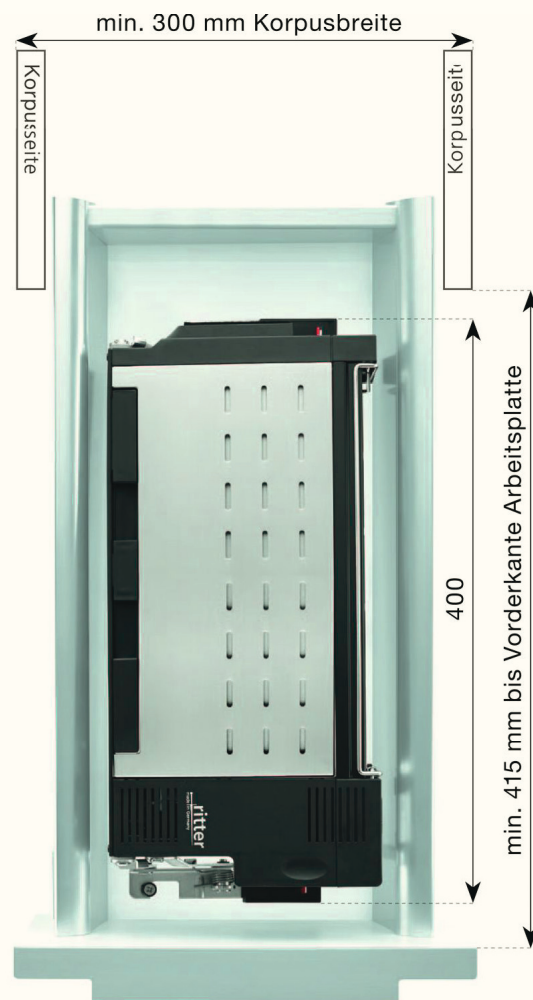
■ Toaster-Einbauset

Der RITTER Einbau-Toaster ET10 wird mit einem Handgriff aufgeklappt und steht funktionsbereit in der geöffneten Schublade. Das wärmeisolierte Gehäuse und die automatische Abschaltung beim Einklappen des Gerätes, sorgen für die erforderliche Sicherheit.

- Wärmeisoliertes Gehäuse aus Edelstahl
- Aufstellmechanik aus Metall
- Integrierte Brötchenaufgabe
- Röstgradeinstellung mit LED-Anzeige
- Automatische Röstgutzentrierung
- Auftaufunktion
- Aufwärmfunktion
- Automatische Abschaltung bei Klemmen des Toastes
- Separate Stopptaste zur Unterbrechung des Toastvorganges
- Krümmelfach
- Sicherheits-Abschaltautomatik bei Einklappen des Gerätes



- TÜV Rheinland/GS-Zeichen, Schutzklasse 1, CE
- 220-240 Volt, 850-950 W
- Gewicht: ca. 2 kg
- Maße in eingeklappten Zustand:
H 75 mm, B 178 mm, T 400 mm



Artikelnummer

ET10

VK zzgl. MwSt.

407,00 €

Innenschrankausstattung

■ Alleschneider

Der RITTER AES 62SR/AES 62SL Alleschneider braucht nur wenig Platz und ist mit einem Handgriff aufgeklappt und funktionsbereit im Schubkasten.

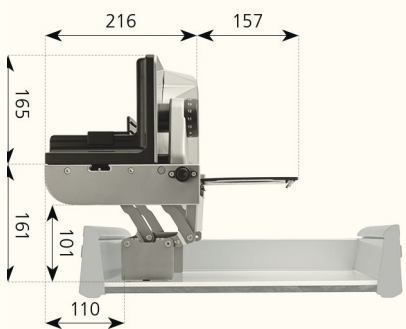
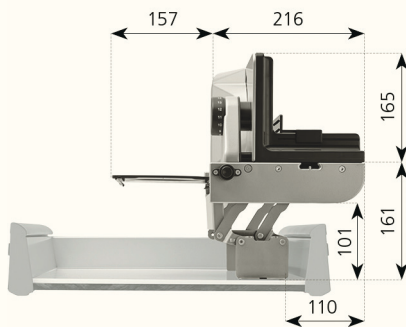
- zum Einbau in Schubkästen ab 45 cm Korpusbreite
- links- oder rechtsseitige Schneidgutführung wählbar
- klappbar und trotzdem stabil



Artikelnummer

VK zzgl. MwSt.

542.S	Schneidgutführung rechts	643,00 €
544.S	Schneidgutführung links	643,00 €



■ Ersatzmesser

passend zu 542.S, 543.S, 544.S, \varnothing 17 cm

Artikelnummer

VK zzgl. MwSt.

517132	glatt	73,00 €
517133	gewellt	73,00 €



Innenschrankausstattung

■ Alleschneider

Die Schneidemaschine RITTER AES 52S braucht extrem wenig Platz und das Gerät kann ohne Werkzeug zur problemlosen Reinigung aus der Schublade ausgebaut werden.

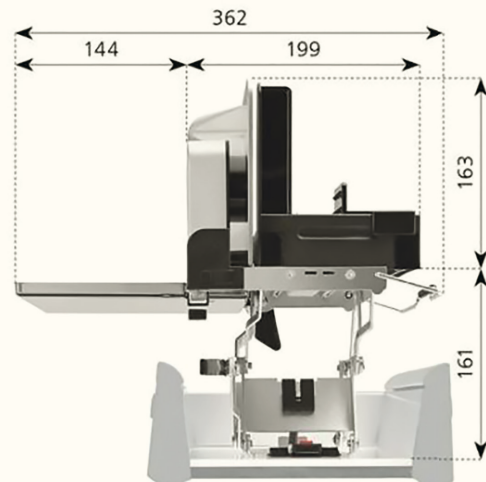
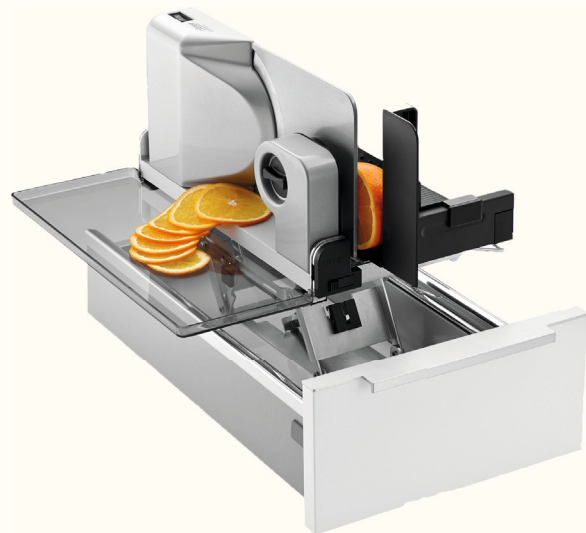
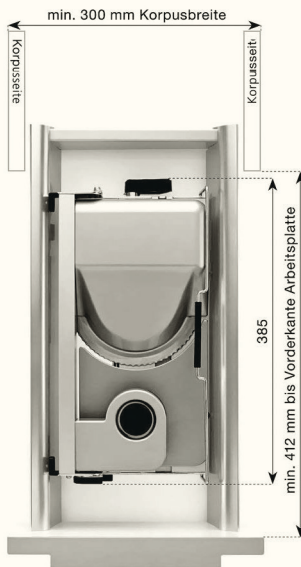
- zum Einbau in Schubkästen ab 30 cm Korpusbreite
- rechtsseitige Schneidgutführung
- solide Klappmechanik auf kleinstem Raum

Artikelnummer

543.S

VK zzgl. MwSt.

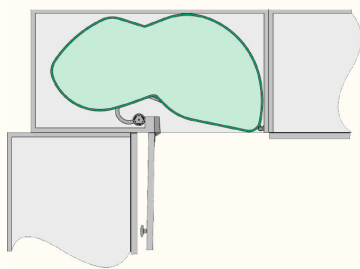
678,00 €



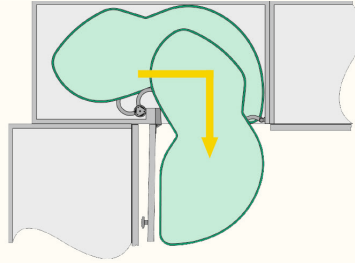
Innenschrankausstattung

■ Serie LeMans II

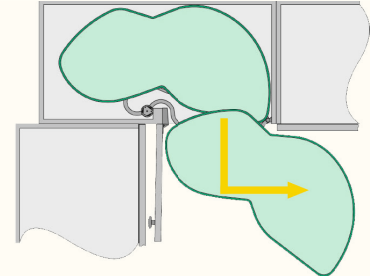
- wahlweise rechts oder links ausschwenkbar
- für Eckschränke mit Türbreiten von 450, 500 oder 600 mm
- Türöffnung von nur 85° reicht aus, um Tablare vollständig auszufahren
- jedes Tablar ist mit 25 kg belastbar
- Arena Classic Tablare in anthrazit oder weiß, einzeln bedienbar
- für Eckschränke mit einer lichten Schrankhöhe von 600–750 mm oder 720–900 mm
- flüssige, emotionale und harmonische Bewegungsabläufe (Kurvenbewegung)
- 4-Gelenk-Kinematik



Schranktür wird geöffnet...



oberes oder unteres Tablar nach vorn gedreht...



und komplett **nach RECHTS** herausgeschwenkt.

- geringer Kraftaufwand
- bringt den gesamten Inhalt aus der Ecke vor den Schrank
- Schrank passt sich dem Staugut an
- solide Tragarmauslegung
- flexible Planungsmöglichkeiten, keine Griff-Kollisionen
- Tablare und Achsrohr höhenverstellbar
- ClickFixx: werkzeuglose, einfache und sichere Montage der Schwenkböden
- Soft Stopp Funktion: Die Tablare Ihres LeMans II fahren automatisch gedämpft ein, so bald etwa zwei Drittel der Tablare in den Schrank eingefahren sind.

Artikel bestehend aus mehreren Komponenten:

1. 2 ARENA Classic Schwenkböden in weiß oder anthrazit
2. Achsrohrset bestehend aus:
 - 1 x Achsrohr 650–800 mm oder 720-900 mm inkl. Lagerhülsen
 - 1 x Achslager unten & oben
 - 1 x Korpus-M-Profil
 - 1 x Montagematerial mit Bohrschablone und Anleitung
3. Soft Stopp Plus

Beispiel für rechts ausschwenkbar



Farbbeispiel für Böden in Weiß



Farbbeispiel für Böden in Anthrazit



Beispiel für links ausschwenkbar

Innenschrankausstattung

■ Serie LeMans II

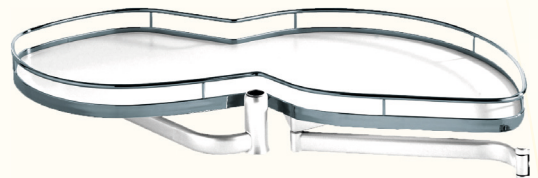
Teile für SET einzeln konfigurierbar:

Artikelnummer

VK zzgl. MwSt.

2 Arena Classic Schwenkböden für 45er Tür

36920	weiß, rechts ausschwenkbar	519,00 €
36921	weiß, links ausschwenkbar	519,00 €
76920	anthrazit, rechts ausschwenkbar	504,00 €
76921	anthrazit, links ausschwenkbar	504,00 €



2 Arena Classic Schwenkböden für 50er Tür

36922	weiß, rechts ausschwenkbar	558,00 €
36923	weiß, links ausschwenkbar	558,00 €
76922	anthrazit, rechts ausschwenkbar	519,00 €
76923	anthrazit, links ausschwenkbar	519,00 €



2 Arena Classic Schwenkböden für 60er Tür

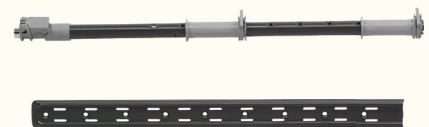
36924	weiß, rechts ausschwenkbar	617,00 €
36925	weiß, links ausschwenkbar	617,00 €
76924	anthrazit, rechts ausschwenkbar	572,00 €
76925	anthrazit, links ausschwenkbar	572,00 €

Achsrohrset für Schrankhöhe 600-750 mm

36999	weiß	59,00 €
76999	anthrazit	59,00 €

Achsrohrset für Schrankhöhe 720-900 mm

36988	weiß	79,00 €
76988	anthrazit	79,00 €



Soft Stopp Plus (1 Paar)

369S-RE	weiß, für rechts ausschwenkbaren LeMans	70,00 €
369S-LI	weiß, für links ausschwenkbaren LeMans	70,00 €
769S-RE	anthrazit, für rechts ausschwenkbaren LeMans	70,00 €
769S-LI	anthrazit, für links ausschwenkbaren LeMans	70,00 €



Innenschrankausstattung

■ Schüttensatz/Schüttenset

Artikelnummer VK zzgl. MwSt.

mit 3 Kunststoffschütten B 267 mm, T 150 mm, H 146 mm		
C013010	Gehäuse: weiß Farbe: grün transparent	25,50 €
mit 6 Kunststoffschütten B 267 mm, T 150 mm, H 292 mm		
C013020	Gehäuse: weiß Farbe: grün transparent	51,00 €



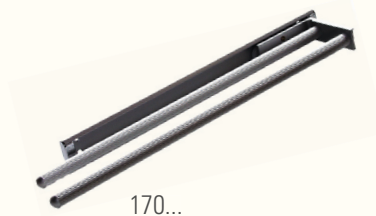


■ Handtuchhalter

Der Platz für Ihre Trockentücher. Schnell und einfach in fast jeder Küche montierbar.

Artikelnummer VK zzgl. MwSt.

M5060.00	B 64 mm, L 325 mm einarmig, chrom	43,00 €
M5062.00	B 104 mm, L 325 mm zweiarmig, chrom	48,00 €
170219.S	B 93 mm, L 325 mm zweiarmig, silber 90° verstellbar	31,00 €
170219.00	B 93 mm, L 325 mm zweiarmig, chrom 90° verstellbar	33,00 €
170105.S	B 93 mm, L 450 mm zweiarmig, silber 90° verstellbar	33,00 €
170105.00	B 93 mm, L 450 mm zweiarmig, chrom 90° verstellbar	37,50 €

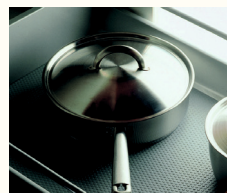


■ Antirutschmatte

in Noppenprägung, silber B
50 cm, L 20 m, Rollenware

Artikelnummer VK zzgl. MwSt.

AR.S	Preis pro Meter	22,50 €
	Preis pro 20 Meter	436,50 €



Innenschrankausstattung

Besteckeinsatz Serie Comfort

Korpus für 600 mm Schranktiefe

Der Besteckeinsatz aus Kunststoff silbergrau ist für den Einsatz im Schubkasten konzipiert. Je nach Schubkasten kann der Besteckeinsatz beliebig zugeschnitten werden. Die Besteckfächer sind leicht schräg angeordnet und bieten so optimale Übersicht und schnellen Zugriff.

- Farbe: silbergrau metallic
- Oberfläche: seidenmatt

Artikelnummer	VK zzgl. MwSt.
30iger Schrank B 201–290 mm, T 440–540 mm, H 50 mm	
520-30	11,50 €



Artikelnummer	VK zzgl. MwSt.
40iger Schrank B 301–340 mm, T 440–540 mm, H 50 mm	
520-40	13,50 €



Artikelnummer	VK zzgl. MwSt.
45iger Schrank B 351–390 mm, T 440–540 mm, H 50 mm	
520-45	14,50 €



Artikelnummer	VK zzgl. MwSt.
50iger Schrank B 401–490 mm, T 440–540 mm, H 50 mm	
520-50	16,50 €



Artikelnummer	VK zzgl. MwSt.
60iger Schrank B 501–540 mm, T 440–540 mm, H 50 mm	
520-60	17,50 €



Artikelnummer	VK zzgl. MwSt.
80iger Schrank B 710–760 mm, T 440–540 mm, H 50 mm	
520-80	38,00 €



Artikelnummer	VK zzgl. MwSt.
90iger Schrank B 800–860 mm, T 440–540 mm, H 50 mm	
520-90	42,00 €



Artikelnummer	VK zzgl. MwSt.
100iger Schrank B 880–930 mm, T 440–540 mm, H 50 mm	
520-100	45,00 €



